

Руководство пользователя

электростанции ZENITH

ZY 1500

ZH 3000-8000

ZH 9000-22000

ZW 200 X AC-DC

Общая информация

1.1 РАСПАКОВКА

- Откройте коробку.
- Вытащите оборудование.
- Уберите всю ненужную упаковку.

1.1.1 Колесный комплект (опция*)

Содержание материалов и деталей:

- 1 – Колесный вал
- 2 – Колесная шайба
- 2 – Крепежный штырь
- 2 – Колесо
- 2 – Основание
- 8 – Болт
- 2 – Вибрационная опора
- 4 – Гайка
- 4 – Шайба

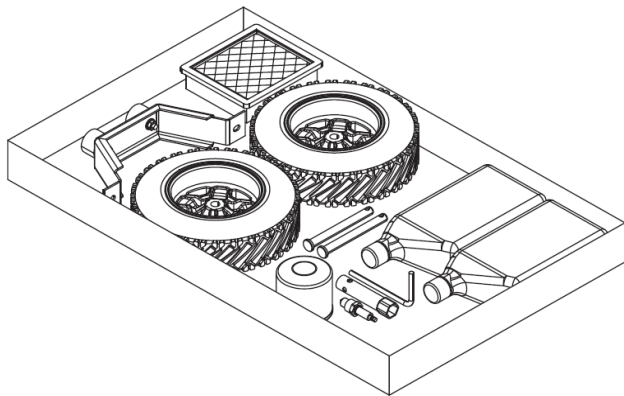


Рисунок 1 – Коробка с дополнительными материалами

1.2 СБОРКА

Прочитайте Руководство пользователя перед тем, как приступить к сборке генератора. Оборудование требует некоторой сборки перед началом работы. В случае возникновения вопросов обратитесь к авторизованному дилеру по телефону : +7-(495)-616-75-85; +7-(495)-616-67-69.

1.2.1 Сборка дополнительных опций

Колеса позволяют повысить мобильность оборудования. Вам потребуются следующие инструменты для установки колес: плоскогубцы, 1/2" (13 мм) гаечный ключ и головка торцевого гаечного ключа на 1/2" (13 мм).

ЗАМЕЧАНИЕ:

Колеса не предназначены для внедорожного использования.

* Колесный комплект поставляется отдельно

- Обратите внимание на Рисунок 2 и установите колеса и основание, как показано на рисунке:
- Прикрутите болтами колесную ось к раме генератора.
- Вставьте колеса на колесную ось.
- Протолкните крепежный штырь, чтобы зафиксировать колесо. Сделайте аналогичную операцию с другой стороны установки.
- Зафиксируйте вибрационные опоры с помощью гаек на основании.
- Для закрепления основания затяните болты.

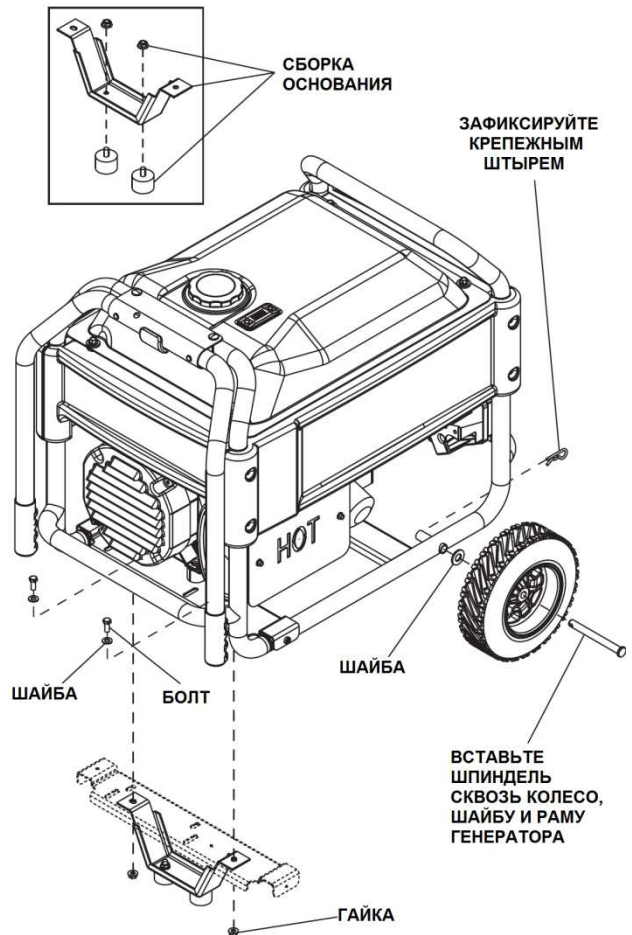


Рисунок 2 – Сборка дополнительных опций (колесной базы)

КАК ИСПОЛЬЗОВАТЬ ГЕНЕРАТОР

В случае возникновения вопросов по эксплуатации оборудования обратитесь к авторизированному дилеру по телефону: +7-(495)-616-75-85; +7-(495)-616-67-69.

ОПАСНОСТЬ!

- ⚠ **Никогда не используйте оборудование в закрытых или в частично замкнутых помещениях, например, в гараже. Использовать ТОЛЬКО на проветриваемых участках вдали от открытых окон, дверей, вентиляции.**
- ⚠ **Выхлопные газы установки содержат оксид углерода - смертельно опасный угарный газ, который нельзя увидеть или почувствовать. При вдыхании человеком может вызвать бессознательное состояние и даже смерть.**
- ⚠ **Необходимо иметь свободный доступ охлаждающего воздуха для вентиляции. Не вносите каких-либо изменений в конструкцию системы охлаждения и не блокируйте к ней доступ, это может серьезно повлиять на безопасную работу установки. Работать с генератором разрешается только на свежем воздухе, вне помещений.**
- ⚠ **Выхлопную систему необходимо поддерживать в должном состоянии. Не вносите в нее никаких изменений, которые могли бы каким-то образом нарушить стабильность работы или противоречили государственным или местным законам.**
- ⚠ **Внутри помещений используйте датчик концентрации угарного газа, работающий на батарейках.**

ОПАСНОСТЬ

Использование генератора в закрытом помещении может привести к смерти за считанные минуты. Выхлоп оборудования содержит угарные газы, которые нельзя увидеть либо почувствовать.



Никогда не используйте оборудование в закрытых или в частично замкнутых помещениях, например, в гараже. Использовать ТОЛЬКО на проветриваемых участках вдали от открытых окон, дверей, вентиляции.

2.4.1 Заземление оборудования

Генератор обладает системой заземления, которая связывает основание генератора с нулевым проводом на выходе.

Специальные рекомендации

Возможно, что использование генератора в Вашем регионе требует соблюдения некоторых законодательных актов в области защиты и охраны здоровья.

Пожалуйста, обратитесь к квалифицированным инженерам по электросетям для получения консультаций:

- В некоторых регионах генераторы необходимо регистрировать в компаниях по утилизации оборудования.
- Для генераторов, работающих на строительных площадках могут быть применены особые условия.

Подключение к электрической системе здания

Подключение к электросистеме должно производиться квалифицированным персоналом. Необходимо изолировать генератор от центральной энергосистемы и прочих источников энергии, а также обеспечить подачу электроэнергии в соответствии с местными регламентами.

2.4.2 Заземление генератора

- ⚠ **Национальные правила установки электрооборудования требуют надежного подключения корпуса и основания установки к «земле»**

Местный регламент (на предприятиях) может также требовать надежного заземления генератора (Рис. 6). Для этого подключите медный провод No. 10 AWG (американская серия) к клемме заземления одним концом и к заземленному прутку (электроду) другим концом, тем самым получая надежную защиту от поражения электрическим током. Однако законы могут варьироваться в разных странах, поэтому обратитесь за помощью к Вашим специалистам по электрическим сетям.

Качественное заземление генератора позволяет предотвратить поражение электрическим током в случае, если появятся проблемы с заземлением подключенных к нему устройств. Качественное заземление позволит распределять накапливаемый статический заряд.

Рисунок – Заземление генератора

2.4.4 Подключение электрической нагрузки

НЕ ПОДКЛЮЧАЙТЕ 3х-фазную нагрузку к генератору, если он не рассчитан на работу с 3х- фазной нагрузкой .

НЕ ПОДКЛЮЧАЙТЕ нагрузку с частотой 60 Гц к генератору.

- После включения генератора дайте ему время прогреться и выйти на стабильный режим работы.
- Вставьте разъем, и включите желаемую нагрузку.
- Сложите мощности всех подключенных нагрузок (или потребляемые токи). Итоговая цифра не должна превышать:
 - а) указанную в инструкции величину для генератора;
 - б) значение цепи прерывания для разъема

2.5 НЕ ПЕРЕГРУЖАЙТЕ ГЕНЕРАТОР

Перегрузка генератора сверх номинальной мощности может привести к поломке самого генератора либо подключенных к нему устройств. Обратите внимание на следующие рекомендации:

- Сложите мощности всех подключенных нагрузок. Итоговая цифра НЕ ДОЛЖНА превышать указанную в инструкции величину для генератора.
- Потребляемая мощность нагрузки обычно указывается на информационной табличке, размещенной на задней панели устройств.
- Если такой таблички нет, то перемножьте значение напряжения в Вольтах на значение потребляемого тока в Амперах, тем самым получите значение потребляемой мощности (Вольт x Ампер = Ватт).
- Некоторые типы моторов, например индуктивные, потребляют в 3 раза большую мощность во время запуска, чем во время стабильной работы. Такой всплеск мощности длится несколько секунд во время запуска. Поэтому предусмотрите, возможно ли подключение таких энергоемких устройств.
 1. Определите номинальную мощность наибольшего из подключаемых двигателей.
 2. Суммируйте это значение со значениями мощностей прочих устройств.

Помощник по величинам мощностей позволит Вам примерно оценить, как много устройств генератор может одновременно обеспечивать энергией.

ЗАМЕЧАНИЕ:

Указанные величины являются приблизительными.

2.6 ПОМОЩНИК ПО ВЕЛИЧИНАМ МОЩНОСТЕЙ

Устройство	Потребляемая мощность
*Воздушный кондиционер (12000 Btu)	1700
*Воздушный кондиционер (24000 Btu)	3800
*Воздушный кондиционер (40000 Btu)	6000
Зарядное устройство для батареек	500
Шлифовальный станок (ленточный)	1000
Цепная пила	1200
Дисковая пила	от 800 до 1000
Сушка для одежды (электрическая)	5750
Сушка для одежды (газовая)	700
Стиральная машина	1150
Кофе-машина	1750
Компрессор (1 HP)	2000
Компрессор (3/4 HP)	1800
Компрессор (1/2 HP)	1400
Щипцы для завивки волос	700
Осушитель воздуха	650
Шлифовальный станок (дисковый)	1200
Кромкофугальный станок	500
Электроодеяло	400
Электрический гвоздомет	1200

Электросковорода	1250
Морозильник	700
Печь	875
Подъемник гаражной двери	от 500 до 750
Сушка для волос	1200
Ручная дрель	от 250 до 1100
Шпалерные ножницы	450
Пневматический гаечный ключ	500
Утюг	1200
Насос	800
Газонокосилка	1200
Лампочка	100
Микроволновая печь	от 700 до 1000
Охладитель для молока	1100
Масляная печь	300
Масляный радиатор (140000 Btu)	400
Масляный радиатор (85 000 Btu)	225
Масляный радиатор (30000 Btu)	150
Распылитель краски (1/3 HP)	600
Распылитель краскиручной	150
Радио	от 50 до 200
Холодильник	700
Плита	200
Водяной насос (1-1/2 HP)	2800
Водяной насос (1 HP)	2000
Водяной насос (1/2 HP)	1500
Насос для выгребной ямы	от 800 до 1050
Столярная пила	от 1750 до 2000
Телевизор	от 200 до 500
Тостер	от 1000 до 1650
Ручная электрокоса	500

* Требуяют в 3 раза большую мощность при запуске

ПЕРЕД ЗАПУСКОМ ГЕНЕРАТОРА

Перед эксплуатацией генератора, необходимо проверить уровень масла и топлива, при необходимости добавить масло и топливо в соответствии с инструкцией:

Добавление масла в двигатель

Масло должно соответствовать минимальным требованиям Американского Института Бензина по классу SJ, SL или более высоким. Не используйте специальные добавки. Выберите вязкость масла в соответствии с ожидаемой рабочей температурой (см. таблицу)

- Выше 40° F, используйте SAE 30
- Ниже 40° F до 10° F, использовать 10W-30
- Ниже 10° F, используйте 5W-30

ПРЕДУПРЕЖДЕНИЕ!

! Любая попытка провернуть либо запустить двигатель прежде того, как в него будет добавлено масло, может привести к его поломке.

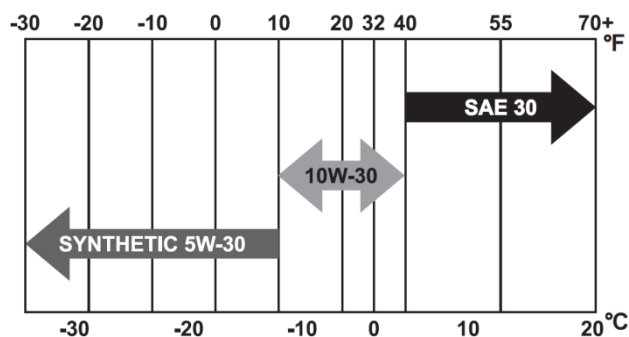


Таблица 1 – Зависимость выбора типа масла от температуры

- Установите генератор на ровную поверхность.
- Протрите область вокруг отверстия для заливки масла, открутите крышку.
- Постепенно заливайте масло в отверстие, периодически проверяя его уровень. Уровень масла будет достаточным, когда он дойдет до резьбы на горловине бака.
- Закрутите крышку обратно.
- Перед каждым запуском двигателя проверяйте уровень масла.

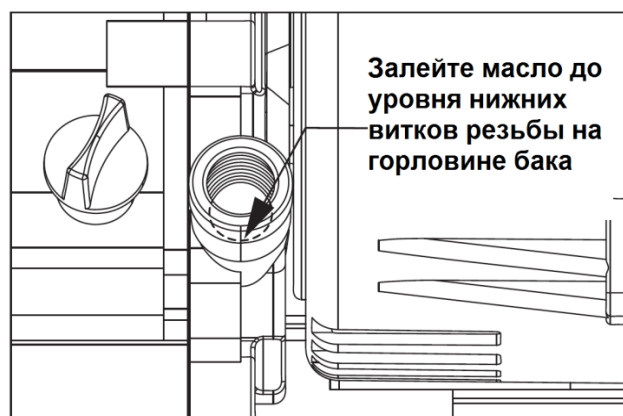


Рис. Уровень масла (для ZY 1500, ZH 3000-ZH 8000, ZW 200) + рис. Уровень масла (для ZH 9000-ZH 22000)

2.7.2 Добавление бензина

ОПАСНОСТЬ!

! НИКОГДА не курите во время заправки бака.

! Никогда не заполняйте бак бензином внутри помещения. Избегайте пролития бензина на горячий двигатель. Позвольте оборудованию остыть перед тем, как

добавлять топливо.

! Не переполняйте резервуар для топлива. Всегда оставляйте свободное место для расширения топлива. Если бак переполнен, то топливо может вылиться на горячий двигатель и привести к взрыву

- Используйте обычный НЕЭТИЛИРОВАННЫЙ бензин для двигателя. Не используйте бензин с примесью этанола более 10%. Не используйте бензин марки E85. Не мешайте масло с бензином.
- Протрите область вокруг отверстия для заливки бензина, открутите крышку.
- Постепенно заливайте бензин в горловину бака. **Будьте осторожны, не переполняйте бак!** (Рис. 9)
- Закрутите крышку бака обратно, протрите разлитый бензин.



Рис. Уровень топлива

ВАЖНО: Важно предотвратить формирование осадка в топливной системе, например в карбюраторе, топливном шланге или баке во время хранения. Топливо-спиртовые смеси (называемые бензоспирт, этанол, метанол) могут впитывать влагу, которая приводит к разделению и формированию кислот во время хранения. Кислотные газы могут повредить топливную систему во время продолжительного хранения. Для того чтобы избежать проблем, необходимо освободить топливную систему полностью перед длительным хранением (на 30 и более дней). Смотри раздел «Хранение». Никогда не заливайте очистители для двигателя или карбюратора в топливную систему во избежание серьезных поломок.

2.8 ЗАПУСК ДВИГАТЕЛЯ

Никогда не запускайте генератор при подключенных в разъемы оборудования и включенных нагрузках.

- Отключите все нагрузки от разъемов генератора перед запуском установки.
- Проверьте устойчивое положение генератора.
- ОТКРОЙТЕ клапан подачи топлива.
- Потяните дроссельную заслонку на себя

2.8.1 Ручной запуск

- Для запуска генератора переведите переключатель ON/OFF в положение ON.
- Крепко схватите ручку, потяните на себя пока не почувствуете некоторое натяжение и затем резко дерните на максимальную длину.
- Когда двигатель запустится, передвиньте заслонку на половину, выждите, пока двигатель станет работать плавно, затем задвиньте ее полностью. Если двигатель начнет останавливаться, верните заслонку в среднее положение, дайте двигателю выровнять обороты и потом попробуйте задвинуть ее полностью.

ЗАМЕЧАНИЕ:

Если двигатель пытается запуститься, но не «схватывает», потяните заслонку на себя и повторите запуск.

ВАЖНО: Не перегружайте генератор! Также не перегружайте электрические разъемы на панели генератора. Они защищены от перегрузок с помощью цепей прерывания. См. раздел «Не перегружайте генератор».

2.8.2 Электрический запуск

- Для запуска двигателя переместите, и удерживайте переключатель START/ON/OFF в положение START. Двигатель попытается запуститься. После запуска двигателя отпустите переключатель и переместите его в положение ON.
- Когда двигатель запустится, передвиньте дроссельную заслонку на половину, выждите, пока двигатель станет работать плавно, затем задвиньте ее полностью. Если двигатель начнет останавливаться, верните заслонку в среднее положение, дайте двигателю выровнять обороты и потом попробуйте заслонку снова задвинуть.
- Данная модель генератора также оснащена ручным запуском на случай, если батарея разряжена.

ЗАМЕЧАНИЕ:

Переключатель START/ON/OFF должен находиться в положении ON при ручном запуске.

2.9 ОСТАНОВКА ДВИГАТЕЛЯ


- Выключите все нагрузки, отсоедините кабели питания от генератора. Никогда не включайте и не выключайте двигатель при подключенных и работающих нагрузках.
- Позвольте двигателю проработать пару минут без нагрузки для стабилизации внутренней температуры двигателя и генератора.
- Передвиньте переключатель START/ON/OFF в положение OFF.
- Закройте клапан подачи топлива.


2.10 СИСТЕМА ВЫКЛЮЧЕНИЯ ПРИ НИЗКОМ УРОВНЕ МАСЛА

Двигатель оснащен датчиком низкого давления уровня масла, который подает сигнал выключения установки по достижению маслом нижнего разрешенного уровня. Если установка выключается самопроизвольно при достаточном количестве топлива в баке, то следует проверить уровень масла в системе.

2.11 АККУМУЛЯТОР

ОПАСНОСТЬ!

 Запрещается курить, держать открытый огонь или другой источник повышенного тепла поблизости от аккумулятора. Используйте защитные очки, резиновый фартук и перчатки при работе с ним. Электролит – чрезвычайно едкое химическое вещество, которое может вызвать серьезные ожоги. При попадании на кожу немедленно промойте участок контактирования с кислотой обильным количеством проточной воды.

 Аккумуляторные батареи производят взрывоопасный газ во время зарядки, который еще долгое время остается около батареи, даже когда она уже заряжена. Малейшая искра может его воспламенить и вызвать взрыв. Такой взрыв может разрушить батарею и привести к слепоте или другим серьезным ранениям.

Используйте зарядное устройство (опция) для поддержания батареи заряженной и готовой к использованию. Зарядку аккумулятора следует осуществлять в сухих помещениях.

1. Подключите зарядное устройство к разъему для зарядки аккумулятора, расположенному на панели управления. Подключите другой конец зарядного устройства к аккумулятору.
2. Отсоедините зарядное устройство от панели управления, когда генератор будет готов к работе.

ЗАМЕЧАНИЕ:

Не используйте зарядное устройство больше чем 48 часов за одну зарядку

4.1 Замена аккумулятора

ЗАМЕЧАНИЕ:

Аккумулятор, поставляемый вместе с оборудованием, был предварительно полностью заряжен. Он может терять часть своего заряда при продолжительном хранении. Если аккумулятор не может запустить двигатель, то подключите к нему 12-вольтовое зарядное устройство (опция). **ВО ВРЕМЯ РАБОТЫ ГЕНЕРАТОРА АККУМУЛЯТОР НЕ ЗАРЯЖАЕТСЯ.**

Аккумулятор, поставляемый вместе с оборудованием, был предварительно полностью заряжен. Для замены аккумулятора (см. рисунок 13):

- Снимите провода подключения аккумулятора.
- Выкрутите две гайки (5) с крепежного болта (2) и снимите прижимную пластину (4) панель
- Замените аккумулятор, подключив КРАСНЫЙ провод к ПОЛОЖИТЕЛЬНОЙ клемме и ЧЕРНЫЙ провод к ОТРИЦАТЕЛЬНОЙ клемме.

Рисунок 13 – Замена аккумулятора

3.1 РАСПИСАНИЕ СЕРВИСНОГО ОБСЛУЖИВАНИЯ

Следуйте указанным временным интервалам. Более частый сервис требуется при работе в неблагоприятных условиях.

Проверка уровня масла При каждом использовании

Замена масла ++ * Каждые 50 часов или сезон

Прочистите экран искрогасителя ** Каждые 100 часов или сезон

Проверка воздушного фильтра *** Каждые 200 часов или сезон

Замена свечи зажигания Каждый сезон

++ Замена масла после первых 20 часов работы каждый сезон

* Замена масла каждый месяц при полной нагрузке или при повышенных температурах.

** Требуется проверка чаще при работе в запыленных или грязных условиях. Замените воздушный фильтр при невозможности его прочистить.

3.3.1 Общее техническое обслуживание

Техническое обслуживание по большей части состоит из поддержания установки в чистом и сухом виде. Размещайте оборудование только в сухой среде, при отсутствии повышенной запыленности, загрязненности, влажности или водяных паров. Отверстия для поступления охлажденного воздуха не должны быть забиты снегом, листьями или другими посторонними объектами.

Проверяйте чистоту оборудования регулярно, убирая всю грязь, пыль, масло, влагу или прочие загрязнения с поверхности.

ВНИМАНИЕ!

! Никогда ничего не засовывайте в отверстия для поступления охлажденного воздуха даже, если двигатель не запущен.

3.2.3 Информация по выхлопу

Крайне важно, чтобы Вы следовали расписанию технического обслуживания установки, чтобы быть уверенным в том, что выхлоп системы соответствует всем нормативам в течение всего срока службы двигателя. Двигатель сертифицирован при работе на бензине. Система управления выхлопом состоит из:

Топливной системы	Воздушная система
Топливный бак	Трубки потребления
Крышка горловины	Очиститель
Карбюратор	Система возгорания
Топливные шланги	Свечи зажигания
Испаряющая система	Модуль возгорания
Углеродная канистра	Выхлопная система
Шланги	Воздушный клапан
	Глушитель

Время, затраченное на измерение концентрации вредных веществ в выхлопе системы, указано в таблице ниже:

Объем цилиндров	Категория	Период, часы
≥66 - < 225 куб.см	A	500
	B	250
	C	125
≥225 куб.см	A	1000
	B	500
	C	250

3.3 ОБЩИЕ РЕКОМЕНДАЦИИ

Гарантия генератора не распространяется на детали машины, поврежденные вследствие невнимательности или небрежности оператора установки. Для получения возможности пользоваться всеми преимуществами гарантии необходимо проводить сервисное обслуживание оборудования, как это указано в руководстве.

Некоторые корректировки необходимо выполнять периодически для должной работы установки.

Все корректировки, описанные в разделе «Обслуживание» должны быть выполнены как минимум один раз в сезон. Следуйте рекомендациям, указанным в данном разделе.

ЗАМЕЧАНИЕ:

Раз в году замените свечи зажигания и воздушный фильтр. Новые свечи и фильтр обеспечат надлежащее качество топливно-воздушной смеси и позволят двигателю работать с большей отдачей.

3.3.2 Чистка генератора

- Используйте влажный кусок ткани для того, чтобы протереть внешнюю поверхность генератора.
- Мягкой щеткой можно убрать затвердевшую грязь.
- Пылесосом можно убрать пыль из труднодоступных мест.
- Можно использовать струю воздуха низкого давления для того, чтобы убрать лишнюю грязь, продуть воздушные слоты и отверстия. Решетка для поступления охлажденного воздуха должна оставаться свободной.

ЗАМЕЧАНИЕ:

Не используйте садовый шланг, чтобы промыть генератор. Возможно попадание воды в топливную систему установки, что вызовет проблемы. При попадании воды через отверстия для поступления охлажденного воздуха, часть воды останется в пустотах и щелях ротора и статора. Вода и грязь приведут к понижению изоляции обмоток, что негативно скажется на работе оборудования.

3.3.3 Техническое обслуживание двигателя

ВНИМАНИЕ!



При работе с генератором всегда отключайте кабель от отрицательной клеммы батареи. Также отключайте кабель, идущий до свечи зажигания, и уберите его подальше от самой свечи.

3.3.4 Проверка уровня масла

Смотри раздел «Перед запуском генератора» по поводу информации об уровне масла в системе. Уровень масла следует проверять перед каждым запуском оборудования или, как минимум, каждые 8 часов работы.

3.3.5 Замена масла

Первая замена масла через 20 часов. Далее меняйте масло через каждые 50 часов работы. При работе в особых запыленных или загрязненных условиях, или при чрезвычайно высокой температуре окружающей среды, масло следует менять чаще.

ОПАСНОСТЬ!



Горячее масло способно вызвать ожоги. Позвольте двигателю остыть перед заменой масла. Избегайте продолжительного контакта масла с кожей. После работы тщательно промойте участки кожи, контактировавшие с маслом.

Следуйте инструкции, описанной ниже, чтобы заменить масло, пока двигатель еще теплый:

- Протрите поверхность установки вокруг дренажного отверстия для слива масла.
- Снимите заглушку и слейте все масло в подходящий контейнер.
- После того, как все масло будет слито, закрутите крышку обратно и затяните ее.

- Залейте в мотор рекомендуемое масло (смотри раздел «Перед запуском генератора» данного руководства).
- Протрите разлитое масло, если таковое имеется.
- Утилизируйте слитое масло по все правилам.

3.3.6 Замена свечи зажигания

Используйте свечи типа NGK или аналогичные. Меняйте свечи раз в год. Это позволит двигателю запускаться легче и работать с полной отдачей.

1. Остановите двигатель и отключите провод от свечи зажигания.
2. Протрите область вокруг свечи и вытащите ее из «головы» цилиндра.
3. Установите зазор в новой свече равным 0.76 мм. Установите ее в «голову» цилиндра (Рис. 10).
4. Прижмите свечу и верните панель на место.

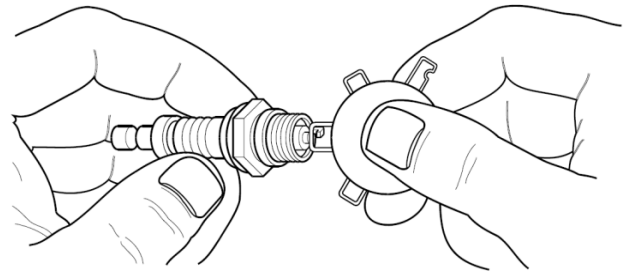
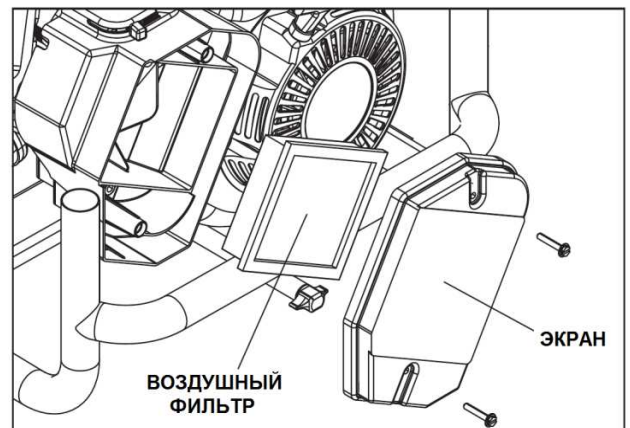


Рисунок 10 – Установка свечи

3.4 ОБСЛУЖИВАНИЕ ВОЗДУШНОГО ФИЛЬТРА

Двигатель не будет работать на полную мощность, если воздушный фильтр будет поврежден или забит мусором. Прочищайте фильтр каждые 200 часов или раз в год. Прочищайте либо меняйте фильтр, если работа ведется в сильно запыленных условиях.

- Снимите защитный экран воздушного фильтра и вытащите бумажный фильтр (Рис. 11).
- Прочистите фильтр, постукивая им о твердую поверхность. Если он сильно загрязнен, то замените на новый.
- Прочистите защитный экран перед установкой обратно в оборудование.



- Рисунок 11 – Воздушный фильтр(ZH 3000-ZH 8000)+ рис. Воздушный фильтр (ZH 9000-ZH 22000)

3.5 ОЧИСТКА ИСКРОГАСИТЕЛЯ

Глушитель установки имеет искрогаситель. Проверяйте и очищайте его как минимум 1 раз в год (Рис. 12). При регулярном эксплуатации установки, проверяйте его более часто.

ОПАСНОСТЬ!



При использовании генератора в лесистой или поросшей кустарником местности, его необходимо оборудовать искрогасящей системой. Ее обслуживание перекладывается на владельца установки.

Проверка и очистка искрогасителя производится при нерабочем двигателе и остывшем глушителе:

- Отвинтите 4 болта и высвободите искрогаситель из глушителя.
- Проверьте на наличие каких-либо повреждений. НЕ ИСПОЛЬЗУЙТЕ поврежденный искрогаситель. Если он цел, протрите его растворителем.
- Верните искрогаситель на место и затяните болты.

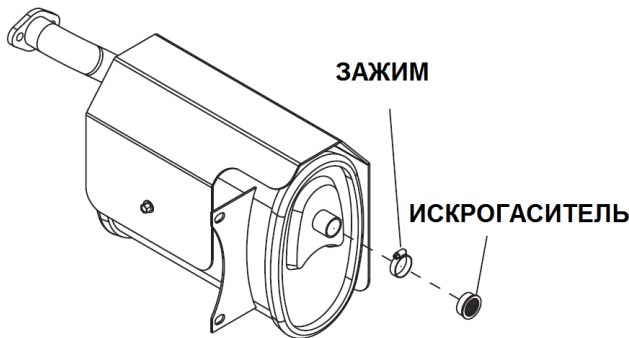


Рисунок 12 – Искрогаситель

3.6 ОБЩИЕ ТРЕБОВАНИЯ

Генератор следует запускать как минимум один раз каждые 7 дней на 30 минут. Если это требование невозможно выполнить и требуется сохранить оборудование на более длительный срок (больше 30 дней), то придерживайтесь рекомендаций, описанных в следующем разделе.

ОПАСНОСТЬ!



Никогда не оставляйте на хранение оборудование с заполненным топливным баком внутри помещения или в закрытых комнатах со слабой вентиляцией, так как пары бензина могут добраться до открытого пламени, используемого различным оборудованием (горелки, сушилки, нагреватели, печи)



Позвольте оборудованию остыть перед хранением.

3.7 ДОЛГОСРОЧНОЕ ХРАНЕНИЕ

Важно предотвратить формирование осадка в топливной системе, например, в карбюраторе, топливном шланге или баке во время хранения. Для того чтобы избежать проблем, необходимо освободить топливную систему полностью перед длительным хранением (на 30 и более дней):

- Слейте бензин из топливного бака.

ВНИМАНИЕ!



Сливайте топливо в подходящую емкость. Работу проводите вне помещений и вдали от открытого огня. Удостоверьтесь, что двигатель остыл. Не курите во время работы.

- Запустите двигатель и дождитесь его остановки вследствие нехватки топлива.
- Пока двигатель еще теплый слейте масло. Залейте обратно новое масло подходящего типа.

- Выверните свечи зажигания и влейте около 15 мл масла в цилиндры. Заткните отверстие под свечу куском ткани. Потяните за стартер пару раз, чтобы смазать поршневые кольца и цилиндры маслом.

ВНИМАНИЕ!



Избегайте разбрызгивания масла из отверстий под свечи.

- Вставьте свечи обратно. Не подключайте кабели к свечам.
- Очистите поверхность генератора от грязи. Проверьте, не забыты ли воздушные слоты.
- Поместите генератор в чистое и сухое место на хранение.

3.8 ПРОЧИЕ СОВЕТЫ

- Не храните бензин с прошлого сезона.
- Замените пробку на бензобаке, если показались следы ржавчины. Грязь может попасть в бензин, что вызовет проблемы в топливной системе и карбюраторе.
- По возможности держите оборудование внутри помещения, закрыв его от пыли и грязи. Накрывайте генератор защитным чехлом, не конденсирующим влагу на поверхности.
- Убедитесь, что топливный бак пуст. Если опустошать бак нецелесообразно и требуется сохранить генератор на несколько дней, используйте топливный стабилизатор, чтобы продлить жизнь бензина.

ВНИМАНИЕ!



НИКОГДА не накрывайте генератор чехлом, пока двигатель не остыл.

3.2.2 Спецификация двигателя

Модель двигателя

YAMAHA MZ80

Количество цилиндров	1
Обороты двигателя	об/мин.
Объем двигателя	куб. см
Тип свечи зажигания	NGK или эквивалентные
Зазор свечи зажигания	0.76 мм
Топливный бак	4 литров
Тип топлива	АИ-92
Требуемый объем масла	л
Тип охлаждения	воздушный
Гарантированный выхлоп II класса.	

Модель двигателя

HONDA GX160

Количество цилиндров	1
Обороты двигателя	3000 об/мин.
Объем двигателя	135 куб. см
Тип свечи зажигания	NGK или эквивалентные
Зазор свечи зажигания	0.76 мм
Топливный бак	15 литров
Тип топлива	АИ-92
Требуемый объем масла	0.6 л
Тип охлаждения	воздушный
Гарантированный выхлоп II класса.	

Модель двигателя

HONDA GX270

Количество цилиндров	1
Обороты двигателя	3000 об/мин.
Объем двигателя	243 куб. см
Тип свечи зажигания	NGK или эквивалентные
Зазор свечи зажигания	0.76 мм
Топливный бак	25 литров
Тип топлива	АИ-92
Требуемый объем масла	1.1 л
Тип охлаждения	воздушный
Гарантированный выхлоп II класса.	

Модель двигателя

HONDA GX390

Количество цилиндров	1
Обороты двигателя	3000 об/мин.
Объем двигателя	389.2 куб. см
Тип свечи зажигания	NGK или эквивалентные
Зазор свечи зажигания	0.76 мм
Топливный бак	25 литров
Тип топлива	АИ-92
Требуемый объем масла	1.1 л
Тип охлаждения	воздушный
Гарантированный выхлоп II класса.	

Модель двигателя

HONDA GX630

Количество цилиндров	2
Обороты двигателя	3000 об/мин.
Объем двигателя	куб. см
Тип свечи зажигания	NGK или эквивалентные
Зазор свечи зажигания	0.76 мм
Топливный бак	30 литров
Тип топлива	АИ-92
Требуемый объем масла	1.5 л
Тип охлаждения	воздушный
Гарантированный выхлоп II класса.	

Модель двигателя

HONDA GX690

Количество цилиндров	2
Обороты двигателя	3000 об/мин.
Объем двигателя	куб. см
Тип свечи зажигания	NGK или эквивалентные
Зазор свечи зажигания	0.76 мм
Топливный бак	30 литров
Тип топлива	АИ-92
Требуемый объем масла	1.5 л
Тип охлаждения	воздушный
Гарантированный выхлоп II класса.	

Модель двигателя

BRIG & STRATTION VANGUARD 31

Количество цилиндров	2
Обороты двигателя	3000 об/мин.
Объем двигателя	895 куб. см
Тип свечи зажигания	NGK или эквивалентные
Зазор свечи зажигания	0.76 мм
Топливный бак	30 литров
Тип топлива	АИ-92
Требуемый объем масла	1.6 л
Тип охлаждения	воздушный
Гарантированный выхлоп II класса.	

Модель двигателя

BRIG & STRATTION VANGUARD 35

Количество цилиндров	2
Обороты двигателя	3000 об/мин.
Объем двигателя	895 куб. см
Тип свечи зажигания	NGK или эквивалентные
Зазор свечи зажигания	0.76 мм
Топливный бак	30 литров
Тип топлива	АИ-92
Требуемый объем масла	1.6 л
Тип охлаждения	воздушный
Гарантированный выхлоп II класса.	

3.2 СПЕЦИФИКАЦИЯ ОБОРУДОВАНИЯ

Модель # ZY 1500

Заявленная мощность	1.6 кВА **
Пиковая мощность	2 кВА
Номинальный коэффициент мощности	$\text{Cos}\Phi = 1$
Заявленное переменное напряжение	230В
Ток при 230 В	8.3А **
Заявленная частота	50 Гц при 3000 оборотах/мин
Фаза	Одна

Модель # ZN 3000

Заявленная мощность	2 кВА **
Пиковая мощность	2.2 кВА
Номинальный коэффициент мощности	$\text{Cos}\Phi = 1$
Заявленное переменное напряжение	230В
Ток при 230 В	9А **
Заявленная частота	50 Гц при 3000 оборотах/мин
Фаза	Одна

Модель # ZN 4000

Заявленная мощность	3 кВА **
Пиковая мощность	3.3 кВА
Номинальный коэффициент мощности	$\text{Cos}\Phi = 1$
Заявленное переменное напряжение	230В
Ток при 230 В	14А **
Заявленная частота	50 Гц при 3000 оборотах/мин
Фаза	Одна

Модель # ZN 5000

Заявленная мощность	4 кВА **
Пиковая мощность	4.5 кВА
Номинальный коэффициент мощности	$\text{Cos}\Phi = 1$
Заявленное переменное напряжение	230В
Ток при 230 В	16А **
Заявленная частота	50 Гц при 3000 оборотах/мин
Фаза	Одна

Модель # ZN6000

Заявленная мощность	5.0 кВА **
Пиковая мощность	5.5 кВА
Номинальный коэффициент мощности	$\text{Cos}\Phi = 1$
Заявленное переменное напряжение	230В
Ток при 230 В	22А **
Заявленная частота	50 Гц при 3000 оборотах/мин
Фаза	Одна
Тип аккумулятора	10 АН, 12VDC

Модель # ZH7000

Заявленная мощность	6.0 кВА **
Пиковая мощность	6.2 кВА
Номинальный коэффициент мощности	$\text{Cos}\Phi = 1$
Заявленное переменное напряжение	230В

Ток при 230 В 27.0А **

Заявленная частота	50 Гц при 3000 оборотах/мин
Фаза	Одна
Тип аккумулятора	10 АН, 12VDC

Модель # ZN 9000

Заявленная мощность	9кВА **
Пиковая мощность	10 кВА
Номинальный коэффициент мощности	$\text{Cos}\Phi = 1$
Заявленное переменное напряжение	230В

Ток при 230 В 39А **

Заявленная частота	50 Гц при 3000 оборотах/мин
Фаза	Одна
Тип аккумулятора	10 АН, 12VDC

Модель # ZN 12000

Заявленная мощность	10кВА **
Пиковая мощность	11 кВА
Номинальный коэффициент мощности	$\text{Cos}\Phi = 1$
Заявленное переменное напряжение	230В

Ток при 230 В 43А **

Заявленная частота	50 Гц при 3000 оборотах/мин
Фаза	Одна
Тип аккумулятора	10 АН, 12VDC

Модель # ZN 13000

Заявленная мощность	11кВА **
Пиковая мощность	12 кВА
Номинальный коэффициент мощности	$\text{Cos}\Phi = 1$
Заявленное переменное напряжение	230В

Ток при 230 В 47А **

Заявленная частота	50 Гц при 3000 оборотах/мин
Фаза	Одна
Тип аккумулятора	10 АН, 12VDC

Модель #	ZNS 15000
Заявленная мощность	14кВА **
Пиковая мощность	15 кВА
Номинальный коэффициент мощности	CosΦ = 1
Заявленное переменное напряжение	230В
Ток при 230 В	63А **
Заявленная частота	50 Гц при 3000 оборотах/мин
Фаза	Одна
Тип аккумулятора	10 АН, 12VDC

Модель #	ZH16000
Заявленная мощность	14 кВА **
Пиковая мощность	15 кВА
Номинальный коэффициент мощности	CosΦ = 0.8
Заявленное переменное напряжение	230/380В
Ток при 230/380 В	23/16А **
Заявленная частота	50 Гц при 3000 оборотах/мин
Фаза	Одна
Тип аккумулятора	10 АН, 12VDC

Модель #	ZH7000-3
Заявленная мощность	6.2 кВА **
Пиковая мощность	6.8 кВА
Номинальный коэффициент мощности	CosΦ = 0.8
Заявленное переменное напряжение	230/380В
Ток при 230/380 В	10/8А **
Заявленная частота	50 Гц при 3000 оборотах/мин
Фаза	Одна

Модель #	ZH22000
Заявленная мощность	19 кВА **
Пиковая мощность	20 кВА
Номинальный коэффициент мощности	CosΦ = 0.8
Заявленное переменное напряжение	230/380В
Ток при 230/380 В	30/21 **
Заявленная частота	50 Гц при 3000 оборотах/мин
Фаза	Одна
Тип аккумулятора	10 АН, 12VDC

Модель #	ZH8000
Заявленная мощность	7.5 кВА **
Пиковая мощность	7.75 кВА
Номинальный коэффициент мощности	CosΦ = 0.8
Заявленное переменное напряжение	230/380В
Ток при 230/380 В	12/9А **
Заявленная частота	50 Гц при 3000 оборотах/мин
Фаза	Одна
Тип аккумулятора	10 АН, 12VDC

** Максимальная мощность и ток также зависят и определяются такими факторами, как качество топлива, температура окружающей среды, высота над уровнем моря, состояние двигателя и т.п. Максимальная мощность установки падает примерно на 3,5 % с увеличением на каждые 1000 метров над уровнем моря, уменьшается на 1% на каждые 6°С при температуре выше 16° С.

Модель #	ZH12000
Заявленная мощность	10.6 кВА **
Пиковая мощность	12 кВА
Номинальный коэффициент мощности	CosΦ = 0.8
Заявленное переменное напряжение	230/380В
Ток при 230/380 В	18/12А **
Заявленная частота	50 Гц при 3000 оборотах/мин
Фаза	Одна
Тип аккумулятора	10 АН, 12VDC

Модель #	ZH15000
Заявленная мощность	13 кВА **
Пиковая мощность	14.5 кВА
Номинальный коэффициент мощности	CosΦ = 0.8
Заявленное переменное напряжение	230/380В
Ток при 230/380 В	22/16А **
Заявленная частота	50 Гц при 3000 оборотах/мин
Фаза	Одна
Тип аккумулятора	10 АН, 12VDC

5.1 УСТРАНЕНИЕ НЕПОЛАДОК

ПРОБЛЕМА	ПРИЧИНА	РЕШЕНИЕ
Двигатель работает, но выходного тока нет.	<ol style="list-style-type: none"> 1. Сработала цепь прерывания. 2. Некачественный разъем подключения или сам кабель. 3. Поломка подключенного оборудования. 4. Проблема в генераторе 	<ol style="list-style-type: none"> 1. Заново включите цепь прерывания. 2. Проверьте и отремонтируйте. 3. Подключите исправное оборудование 4. Обратитесь в авторизованный сервисный центр.
Двигатель запускается нормально, но глохнет при подключении нагрузки.	<ol style="list-style-type: none"> 1. Короткое замыкание в цепи нагрузки. 2. Генератор перегружен. 3. Скорость двигателя слишком низкая. 4. Короткое замыкание в цепи генератора. 	<ol style="list-style-type: none"> 1. Отключите замкнутую накоротко нагрузку. 2. Смотри раздел «Не перегружайте генератор». 3. Обратитесь в авторизованный сервисный центр. 4. Обратитесь в авторизованный сервисный центр.
Двигатель не проворачивается	<ol style="list-style-type: none"> 1. Аккумулятор очень слабый 	<ol style="list-style-type: none"> 1. Замените аккумулятор 2. Запустите двигатель вручную.
Двигатель не запускается; или запускается, но глохнет	<ol style="list-style-type: none"> 1. Перекрыт клапан подачи топлива. 2. Забитый воздушный фильтр. 3. Кончилось топливо. 4. Топливо выдохлось. 5. Плохое подключение свечи зажигания. 6. Сломалась свеча зажигания. 7. Вода попала в бензин. 8. Закрыта дроссельная заслонка. 9. Низкий уровень масла. 10. Чрезмерно насыщенная топливная смесь. 11. Клапан потребления открыт или закрыт. 12. Двигатель потерял герметичность 	<ol style="list-style-type: none"> 1. Откройте клапан. 2. Прочистите либо замените фильтр. 3. Добавьте бензин. 4. Слейте старый бензин и залейте новый. 5. Подключите кабель к свече. 6. Замените свечу. 7. Слейте старый бензин и залейте новый. 8. Переведите в положение NoChoke(открыто). 9. Добавьте масло. 10. Обратитесь в авторизованный сервисный центр. 11. Обратитесь в авторизованный сервисный центр. 12. Обратитесь в авторизованный сервисный центр.
Двигатель остановился в процессе работы	<ol style="list-style-type: none"> 1. Закончился бензин. 2. Низкий уровень масла. 3. Проблема в двигателе. 	<ol style="list-style-type: none"> 1. Добавьте бензин 2. Добавьте масло. 3. Обратитесь в авторизованный сервисный центр.
Двигатель дает мало мощности	<ol style="list-style-type: none"> 1. Нагрузка очень большая. 2. Забитый воздушный фильтр. 3. Двигатель требует сервисного обслуживания. 	<ol style="list-style-type: none"> 1. Уменьшите нагрузку. 2. Прочистите либо замените фильтр. 3. Обратитесь в авторизованный сервисный центр.
Двигатель чрезмерно вибрирует или «колеблется»	<ol style="list-style-type: none"> 1. Заслонка открыта слишком рано. 2. Карбюратор выдает слишком богатую или скудную топливную смесь. 	<ol style="list-style-type: none"> 1. Передвиньте заслонку в среднее положение. 2. Обратитесь в авторизованный сервисный центр.
Аккумулятор не заряжается	<ol style="list-style-type: none"> 1. Клеммы заржавели 2. Проблема в кабеле. 3. Аккумулятор не работает. 4. Некачественный разъем подключения. 5. Плавкий предохранитель сгорел 	<ol style="list-style-type: none"> 1. Прочистите клеммы. 2. Замените кабель 3. Проверьте аккумулятор, замените его. 4. Обратитесь в авторизованный сервисный центр. 5. Замените предохранитель.

ГАРАНТИЯ НА СИСТЕМУ СНИЖЕНИЯ ТОКСИЧНОСТИ ОТРАБОТАВШИХ ГАЗОВ

Гарантия на систему снижения токсичности отработавших газов оборудования, использующего небольшие двигатели с искровым зажиганием:

- (a) Применяемость: Данная гарантия распространяется на оборудование, использующее небольшие двигатели. Гарантийный период начинается с момента приобретения оборудования либо доставки его к конечному пользователю/владельцу и продолжается в течение 12 месяцев или 500 моточасов, какой из временных промежутков наступит раньше.
- (b) Гарантия на систему снижения токсичности отработавших газов оборудования предоставляется: конечному пользователю/владельцу нового оборудования и каждому последующему владельцу оборудования, если установлено, что:
 - (1) Система снижения токсичности отработавших газов соответствует всем конструктивным требованиям;
 - (2) Отсутствуют дефекты материалов и конструкций, которые бы привели к окончанию гарантийного срока системы.
- (c) Гарантия на узлы связанные с системой снижения токсичности отработавших газов понимается, как:
 - (1) Любая деталь, не подлежащая замене в ходе регулярного сервисного обслуживания, подлежит гарантийному ремонту или замене в течение всего гарантийного периода компанией Mirkon. Также гарантия распространяется на эту исправленную либо замененную деталь до конца гарантийного срока.
 - (2) Любая деталь, подлежащая регулярному осмотру, подлежит гарантийному ремонту или замене в течение всего гарантийного периода компанией Mirkon. Утверждение «заменить в случае необходимости» не умаляет действие Вашей гарантии. Также гарантия распространяется на эту исправленную либо замененную деталь до конца гарантийного срока.
 - (3) Любая деталь, подлежащая замене в ходе регулярного сервисного обслуживания, подлежит гарантийному ремонту или замене в случае выхода из строя, произошедшего до первого сервисного обслуживания. Также гарантия распространяется на эту исправленную либо замененную деталь до первого сервисного обслуживания.
 - (4) Гарантийный ремонт либо замена узлов подлежащих данной гарантии должны осуществляться без взимания какой-либо платы с владельца.
 - (5) Несмотря на условия, описанные в предыдущем пункте, гарантийный сервис и ремонт осуществляется авторизованным дилером компании Mirkon.
 - (6) После осмотра двигателя авторизованным сервисным представителем покупатель/владелец не несет никаких затрат на диагностические работы, если ремонт изделия будет признан уместным.
 - (7) В течение гарантийного периода компания Mirkon должна обеспечить поставку запасных частей, подлежащих гарантийному ремонту, в полном объеме
 - (8) Любые детали, подлежащие гарантийному ремонту, должны быть предоставлены пользователю без какой-либо дополнительной платы. Использование таких запасных частей не преуменьшает Гарантийные обязательства.
 - (9) Использование неавторизованных, неофициальных, поддельных или «серых» запасных частей запрещено. Применение таких запасных частей является достаточным основанием для отказа от гарантийных обязательств. Компания Mirkon не является ответственной за возможные отказы двигателя, связанные с использованием вышеупомянутых запасных частей.

УЗЛЫ, СВЯЗАННЫЕ С СИСТЕМОЙ СНИЖЕНИЯ ТОКСИЧНОСТИ ОТРАБОТАВШИХ ГАЗОВ

- | | |
|------------------------------|---------------------------------|
| 1) Топливная система | 3) Регулятор подачи топлива |
| A. Топливный бак | A. Карбюратор и внутренние узлы |
| B. Крышка топливного бака | B. Регулятор давления |
| C. Топливные шланги | 4) Система забора воздуха |
| D. Разъемы топливных шлангов | A. Впускной коллектор |
| E. Зажимы* | B. Воздушный фильтр |
| F. Клапаны давления | 5) Система зажигания |
| | A. Свечи зажигания |
| 2) Испарительная система | B. Катушка зажигания |
| A. Канистра | 6) Система впуска воздуха |
| B. Кронштейны канистры | A. Воздушный импульсный клапан |
| C. Разъем карбюратора | 7) Система выпуска |
| D. Клапаны управления* | A. Катализатор |
| E. Шланги | B. Термальный реактор |
| F. Клапаны давления | C. Выпускной коллектор |
| G. Сепаратор | |
| H. Перегородка | |

*ЗАМЕЧАНИЕ: Насколько принадлежит системе понижения токсичности отработавших газов

ОДНОЛЕТНЯЯ ОГРАНИЧЕННАЯ ГАРАНТИЯ НА ПЕРЕНОСНОЙ ГЕНЕРАТОР СЕРИИ ZH КОМПАНИИ MIRKON ENERGY SYSTEMS, INC

Компания Mirkon Energy Systems, Inc. (Mirkon) гарантирует, что в течение двух лет с момента приобретения генератора серии ZH, он сохранит свою функциональность и конструктивные характеристики. Компания Mirkon оставляет на свое усмотрение заменять или чинить детали, которые после прохождения проверки, изучения и тестирования компанией или ее авторизованными сервисными центрами, признанные дефектными. Любое оборудование, которое по заявлению покупателя считается дефектным, обязательно должно пройти тестирование в ближайшем авторизованном сервисном центре. Все транспортировочные расходы, включая возврат на фабрику, несет и оплачивает покупатель/собственник. Эта гарантия распространяется только на портативные генераторы Mirkon серии ZH и не может быть перенесена от первоначального покупателя. Сохраните чек, полученный при покупке. Если вы не сможете подтвердить действительную дату покупки, то гарантийный период будет отсчитываться с момента отправки оборудования производителем.

СРОК ДЕЙСТВИЯ ГАРАНТИИ

При частном использовании гарантия сохраняется на один год. При коммерческом использовании или сдачи внаём гарантия сохраняется на один год или 500 часов, какой из временных промежутков наступит раньше.

ЧАСТНОЕ ИСПОЛЬЗОВАНИЕ

ПЕРВЫЙ – 100% (сто процентов) на технические характеристики и детали (при сохранении чека на покупку и талона прохождения сервисного обслуживания)

- Двигатель – Все узлы
- Генератор – Все узлы

КОММЕРЧЕСКОЕ ИСПОЛЬЗОВАНИЕ/СДАЧА ВНАЁМ

ПЕРВЫЙ ГОД – 100% (сто процентов) на технические характеристики и детали (при сохранении чека на покупку и талона прохождения сервисного обслуживания)

- Двигатель – Все узлы
- Генератор – Все узлы

ЗАМЕЧАНИЕ: Термин «частное использование» означает персональное использование оборудования для личных целей одним покупателем. Такая гарантия не распространяется на оборудование, использующееся в качестве основного источника электроэнергии при наличии стабильной подачи электроэнергии в данном регионе. При однократном коммерческом использовании генератора или сдачи его внаём, его следует считать не соответствующим частному использованию.

Все гарантийные статьи расхода определяются компанией Mirkon.

ГАРАНТИЯ НЕ РАСПРОСТРАНЯЕТСЯ НА:

- Портативные генераторы, использующие не оригинальные запасные части.
- Регулярное плановое техническое обслуживание и подстройку.
- Отказы, вызванные плохим качеством топлива, масла или недостаточным уровнем масла.
- Ремонт или диагностику сотрудниками, не являющимися авторизованными представителями компании Generac и не имеющими письменного разрешения на проведение таких работ.
- Отказы, вызванные неправильным обращением с оборудованием, небрежности или неподходящему использованию. Как и любое механическое изделие, генератор требует периодического ремонта или замены изнашиваемых частей. Гарантия не покрывает ремонт либо замену деталей с ограниченным сроком службы.
- Отказы, вызванные форс-мажорными обстоятельствами.
- Повреждения, причиненные грызунами или насекомыми.
- Оборудование, модифицированное неавторизованными дилерами компании.
- Непрямые повреждения, вызванные дефектами материалов либо технических возможностей, а также задержки в замене или починке дефектных узлов или деталей.
- Отказы, вызванные неправильным использованием.
- Затраты телефонной, сотовой, факсимильной связи, интернет доступ или другой вид коммуникации.
- Проживание и проезд сервисного инженера(-ов), кроме как в особых случаях в течение гарантийного периода.
- Расходы по поиску неисправностей, не являющихся производственными дефектами.
- Арендные обязательства покупателя, в то время как выполняется ремонт оборудования по гарантии.
- Затраты по доставке запасных частей для замены.
- Сверхурочные, праздничные дни или повышенную трудоемкость.
- Аккумулятор, плавкие предохранители, лампочки и машинные жидкости.

ДАННАЯ ГАРАНТИЯ ПЕРЕКРЫВАЕТ ПРОЧИЕ ГАРАНТИИ, НАПИСАННЫЕ ИЛИ ПОДРАЗУМЕВАЮЩИЕСЯ. ОПРЕДЕЛЕННО, КОМПАНИЯ НЕ ГАРАНТИРУЕТ ГОДНОСТЬ ДЛЯ ПРОДАЖИ ИЛИ СООТВЕТСТВИЕ В КАЖДОМ КОНКРЕТНОМ СЛУЧАЕ. Некоторые государства не допускают ограничение гарантийного периода по времени, таким образом, вышеупомянутое ограничение, возможно, не относится к Вам.

КОМПАНИЯ MIRKON ОТВЕТСТВЕННА ЗА ПОЧИНКУ ЛИБО ЗАМЕНУ ДЕТАЛЕЙ, УКАЗАННЫХ ВЫШЕ. КОМПАНИЯ СНИМАЕТ С СЕБЯ ОТВЕТСТВЕННОСТЬ ЗА КАКИЕ-ЛИБО ЭПИЗОДЫ ИЛИ ПОСЛЕДУЮЩИЕ УБЫТКИ, ДАЖЕ ЕСЛИ ТАКОВЫЕ ЯВЛЯЮТСЯ ПРЯМЫМ РЕЗУЛЬТАТОМ НЕБРЕЖНОСТИ КОМПАНИИ MIRKON. Некоторые государства не допускают исключение или ограничение эпизода или последующих убытков, таким образом, вышеупомянутое ограничение, возможно, не относится к Вам. Эта гарантия дает Вам юридические права. Вы также имеете другие права в зависимости от государства.

MIRKON ENERGY SYSTEMS, INC.